

# **XI Mistrzostwa Polski Seniorów w Kajak Polo** **Leśna 5-6.07.2008**

Organizator: LUKS „Kwisa” Leśna / Polski Związek Kajakowy.

Urzednicy zawodów:

Sędzia Główny: Dąbrowski Leszek

Z – ca Sędziego Głównego:

Organizator zawodów: Fabijański Artur, Dudziński Zbigniew

Organizator Techniczni / Kontroler Wyposażenia: Sztuba Bogdan, Sztuba Jacek

Sędzia Główny Gier: Pilarz Dariusz

Kontroler Wyników: Wera Anna, Topka Marzena,

Sekretariat: Kucińska Alicja

Obsługa biura zawodów: Furmanowicz Anna

Obsługa informatyczna: Furmanowicz Katarzyna

Panel Sędziowski (jury):

1. Pilarz Dariusz

2. Watkowski Norbert

3. Sztuba Jacek

4. Grala Mariusz

5. Kudlik Piotr

6. Rachubiński Rafał

7. Dudziński Łukasz

## Podział na grupy

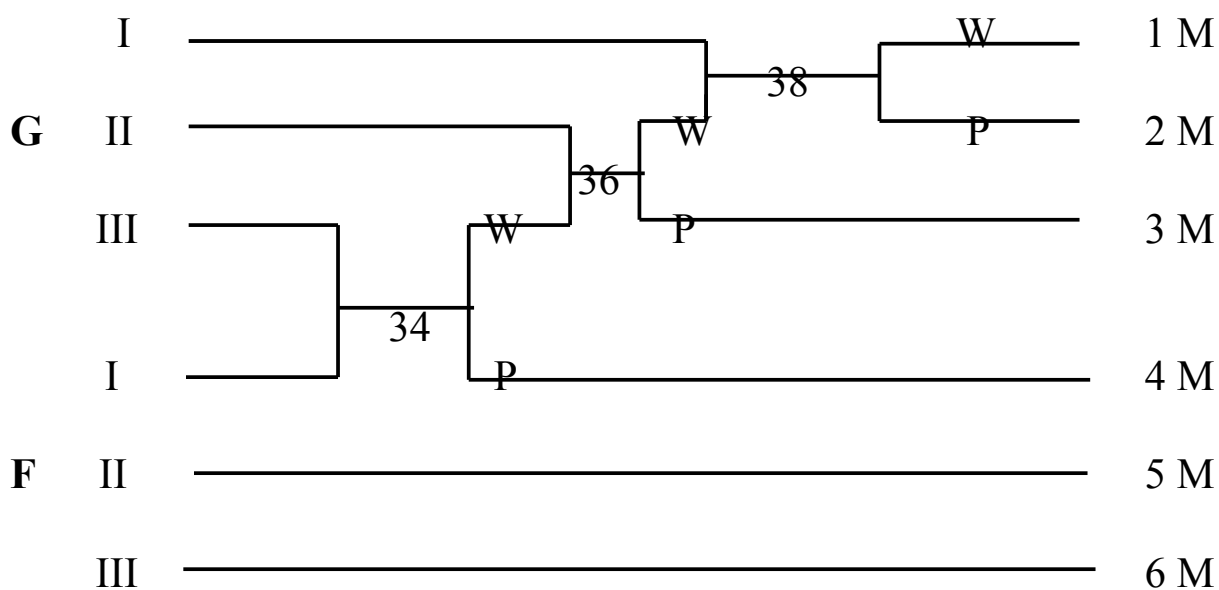
### Seniorzy

<i>Grupa A</i>	<i>Grupa B</i>	<i>Grupa C</i>
1. MOSW Choszczno I	1. LUKS Kwisa I	1. Set Kaniów I
2. LUKS Kwisa II	2. MOSW Choszczno III	2. MOSW Choszczno II
3. Delfin Ślesin	3. SET Kaniów II	3. AZS-AWF Kraków
4. KTW Kalisz	4. TKKF Szczęśliwice Warszawa	-----

### System rozgrywek:

W grupach drużyny grają „każdy z każdym” ustalając kolejność. Z grup A,B,C wychodzą dwie pierwsze drużyny, gdzie pierwsze drużyny tworzą grupę G, a drugie drużyny grupę F. Po rozegraniu w swoich grupach meczy „każdy z każdym”, ustalają kolejność do dalszych rozgrywek. Następnie system 1.1.10. Finałowe serie ( przepisy Kajak Polo). Drużyny zajmujące miejsca 3-cie w grupach A,B,C– tworzą grupę F, gdzie po rozegraniu meczy „każdy z każdym” zajmują miejsca 7-9. Drużyny zajmujące miejsca 4-te w Grupie A,B – grają ze sobą o miejsca 10-11.

### System 1.1.10. finałowe serie:



## Podział na grupy

### Seniorki

<i>Grupa D</i>
1. Set Kaniów
2. MOSW Choszczno I
3. LUKS „Kwisa” Leśna
4. MOSW Choszczno II

### System rozgrywek:

W grupie D drużyny grają „każdy z każdym” ustalając kolejność. Następnie 2 runda Półfinały: I D gra z IV D , II D gra z III D. Przegrani półfinałów grają Mały Finał o miejsca 3 – 4, a wygrani półfinałów grają w Wielkim Finale o miejsca 1 -2 .

Piątek 04.07.2008

Godz. 15.00 – 18.00 kontrola sprzętu.

Godz. 18.00 – odprawa techniczna.

Sobota 05.07.2008

<i>Lp</i>	<i>Godz</i>	<i>Gr</i>	<i>Zespół 1</i>	<i>Zespół 2</i>	<i>Wynik</i>	<i>Sędziowie</i>
1	7.00	A	MOSW Choszczno I	Delfin Ślesin	11:0	Cymerman, Kleus
2	7.30	B	LUKS Kwisa Leśna I	TKKF Warszawa	5:3	Watkowski, Widła
3	8.00	D	MOSW Choszczno I	MOSW Choszczno II	4:0	Kalita, Pilarz
4	8.30	D	Set Kaniów	LUKS Kwisa Leśna	6:2	Kalita, Kleus
5	9.00	A	MOSW Choszczno I	KTW Kalisz	17:2	Sztuba, Sztuba
6	9.30	A	LUKS Kwisa Leśna II	Delfin Ślesin	3:3	Pilarz, Watkowski
7	10.00	B	TKKF Warszawa	MOSW Choszczno III	1:6	Kalita, Widła
8	10.30	B	LUKS Kwisa Leśna I	Set Kaniów II	4:1	Widła, Cymerman
9	11.00	C	MOSW Choszczno II	AZS-AWF Kraków	8:1	Sztuba, Sztuba
10	11.30	D	MOSW Choszczno I	Set Kaniów	2:2	Kleus, Kalita
11	12.00	D	LUKS Kwisa Leśna	MOSW Choszczno II	6:4	Cymerman, Pilarz
12	12.30	C	Set Kaniów I	AZS-AWF Kraków	12:0	Watkowski, Widła
	<b>13.00</b>		<b>UROCZYSTE OTWARCIE NA BASENIE ( przy masztach )</b>			
13	14.00	A	LUKS Kwisa Leśna II	KTW Kalisz	3:1	Pilarz, Kleus
14	14.30	B	Set Kaniów II	MOSW Choszczno III	1:3	Sztuba, Sztuba
15	15.00	D	MOSW Choszczno I	LUKS Kwisa Leśna	14:0	Kalita, Cymerman
16	15.30	A	MOSW Choszczno I	LUKS Kwisa Leśna II	12:2	Pilarz, Kleus
17	16.00	B	LUKS Kwisa Leśna I	MOSW Choszczno III	4:1	Kalita, Widła
18	16.30	C	Set Kaniów I	MOSW Choszczno II	5:4	Sztuba, Sztuba
19	17.00	D	Set Kaniów I	MOSW Choszczno II	6:1	Klaus, Kalita
20	17.30	A	Delfin Ślesin	KTW Kalisz	8:1	Watkowski, Widła
21	18.00	B	TKKF Warszawa	Set Kaniów II	2:5	Watkowski, Widła
22	18.30		MOSW Choszczno I	MOSW Choszczno II	8:2	Pilarz, Klaus/ Okrański, Maślak
23	19.00	G	LUKS Kwisa Leśna I	Set Kaniów I	1:5	Watkowski, Kalita/ Klaus, Widła
24	19.30	F	Delfin Ślesin	MOSW Choszczno II	2:11	Kalita, Sztuba B./ Maślak, Michalec
25	20.00	E	Set Kaniów II	AZS-AWF Kraków	0:3	Widła, Klaus/ Michalec, Zubczewski

Godz. 21.00 spotkanie trenerów, kierowników ekip i VIP-ów ( grill na basenie )

Niedziela 06.07.2008

<i>Lp</i>	<i>Godz</i>	<i>Gr</i>	<i>Zespół 1</i>	<i>Zespół 2</i>	<i>Wynik</i>	<i>Sędziowie</i>
26	7.00	G	MOSW Choszczno I	Set Kaniów I	3:2	Sztuba, Szuba/ Klaus, Widła
27	7.30	F	MOSW Choszczno III	MOSW Choszczno II	3:10	Pilarz, Klaus/ Zubczewski, Michalec
28	8.00	10-11	KTW Kalisz	TKKF Szczęśliwice	1:10	Widła, Kalita/ Schiller, Zubczewski
29	8.30	D	Set Kaniów	LUKS Kwisa Leśna	8:2	Watkowski, Klaus/ Okrański, Maślak
30	9.00	E	LUKS Kwisa Leśna II	AZS-AWF Kraków	3:2	Pilarz, Cymerman/ Zubczewski, Schiller
31	9.30	G	MOSW Choszczno I	LUKS Kwisa Leśna I	5:0	Pilarz, Cymerman/ Kalita, Klaus
32	10.00	F	Delfin Ślesin	MOSW Choszczno III	3:8	Kalita, Klaus/ Schiller, Maślak
33	10.30	E	LUKS Kwisa Leśna II	Set Kaniów II	1:6	Watkowski, Widła/ Michalec, Zubczewski
34	11.00	3>4	LUKS Kwisa Leśna I	MOSW Choszczno II	2:1	Cymerman, Klaus/ Maślak, Okrański
35	11.30	3-4	MOSW Choszczno II	LUKS Kwisa Leśna	5:6	Kalita, Widła/ Pilarz, Klaus
36	12.00	2>3	Set Kaniów I	LUKS Kwisa Leśna I	6:2	Watkowski, Klaus/ Okrański, Maślak
37	12.30	1-2	MOSW Choszczno I	Set Kaniów	6:1	Kalita, Sztuba J./ Klaus, Widła
38	13.30	1-2	MOSW Choszczno I	Set Kaniów	8:2	Sztuba, Sztuba/ Klaus, Widła
<b>Godz.14.30 - DEKORACJA I UROCZYSTE ZAKOŃCZENIE MISTRZOSTW NA BASENIE ( przy masztach )</b>						

## Klasyfikacja końcowa

<i>Miejsce</i>	<i>Seniorzy</i>	<i>Miejsce</i>	<i>Seniorki</i>
1	MOST Choszczno I	1	MOSW Choszczno I
2	Set Kaniów I	2	Set Kaniów
3	LUKS Kwisa Leśna I	3	LUKS Kwisa Leśna
4	MOSW Choszczno II	4	MOSW Choszczno III
5	MOSW Choszczno III		
6	Delfin Ślesin		
7	AZS-AWF Kraków		
8	LUKS Kwisa Leśna II		
9	Set Kaniów II		
10	TKKF Szczęśliwice Warszawa		
11	KTW Kalisz		

### Wyniki Zawodów: Eliminacje – Seniorzy.

<i>Lp</i>	<i>Grupa A</i>	<i>1</i>	<i>2</i>	<i>3</i>	<i>4</i>	<i>Bramki</i>	<i>Pkt</i>	<i>Miejsce</i>
1	MOSW Choszczno I	X	12:2	11:0	17:2	40:4	9	I
2	LUKS Kwisa Leśna II	2:12	X	3:3	3:1	8:16	6 (-8)	III
3	Delfin Ślesin	0:11	3:3	X	8:1	11:16	6 (-5)	II
4	KTW Kalisz	2:17	1:3	1:8	X	4:28	3	IV

<i>Lp</i>	<i>Grupa B</i>	<i>1</i>	<i>2</i>	<i>3</i>	<i>4</i>	<i>Bramki</i>	<i>Pkt</i>	<i>Miejsce</i>
1	LUKS Kwisa Leśna I	X	4:1	4:1	5:3	13:5	9	I
2	MOSW Choszczno III	1:4	X	3:1	6:1	10:6	7	II
3	Set Kaniów II	1:4	1:3	X	5:2	7:9	5	III
4	TKKF Warszawa	3:5	1:6	2:5	X	6:16	3	IV

<i>Lp</i>	<i>Grupa C</i>	<i>1</i>	<i>2</i>	<i>3</i>	<i>Bramki</i>	<i>Pkt</i>	<i>Miejsce</i>
1	Set Kaniów I	X	5:4	12:0	17:4	6	I
2	MOSW Choszczno II	4:5	X	8:1	12:6	4	II
3	AZS-AWF Kraków	0:12	1:8	X	1:20	2	III

### Mecz o miejsca 10-11

<i>Mecz</i>	<i>Zespół 1</i>	<i>Zespół 2</i>	<i>Wynik</i>
28	KTW Kalisz	TKKF Warszawa	1:10

„każdy z każdym” miejsca 7-9

<i>Lp</i>	<i>Grupa E</i>	<i>1</i>	<i>2</i>	<i>3</i>	<i>Bramki</i>	<i>Pkt</i>	<i>Miejsce</i>
1	LUKS Kwisa Leśna II	X	1:6	3:2	4:8	4	II
2	Set Kaniów II	6:1	X	0:3	6:4	3	III
3	AZS-AWF Kraków	2:3	3:0	X	5:3	4	I

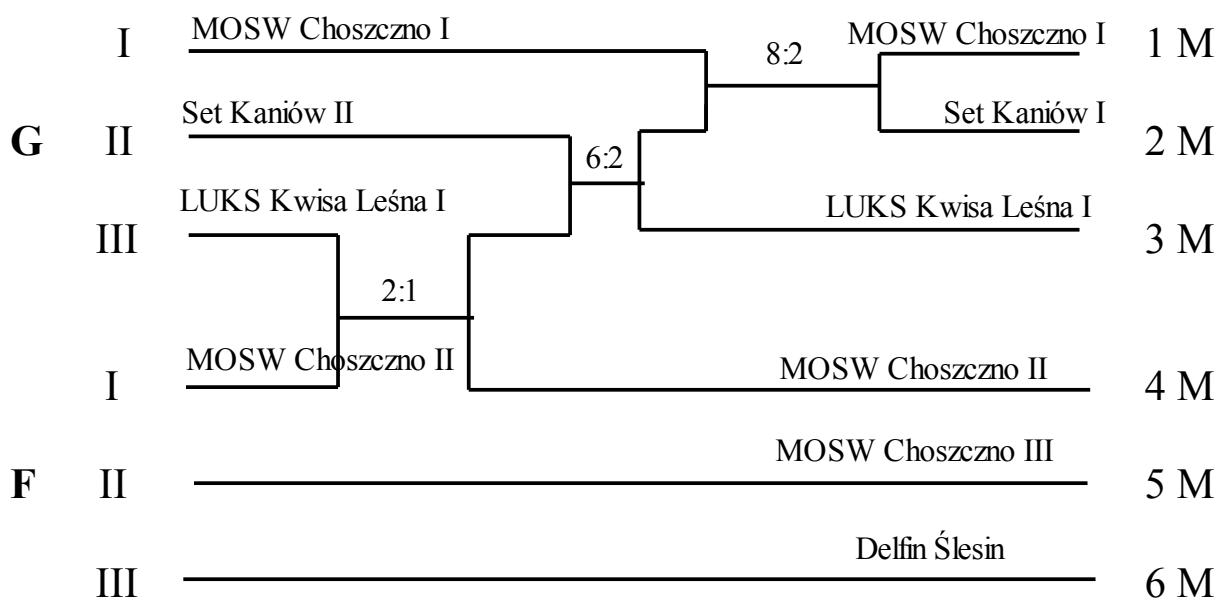
Finałowe Serie „każdy z każdym”( 1.1.10. )

<i>Lp</i>	<i>Grupa F</i>	<i>1</i>	<i>2</i>	<i>3</i>	<i>Bramki</i>	<i>Pkt</i>	<i>Miejsce</i>
1	Delfin Ślesin	X	3:8	2:11	5:11	2	III
2	MOSW Choszczno III	8:3	X	3:10	11:13	4	II
3	MOSW Choszczno II	11:2	10:3	X	21:5	6	I

Finałowe Serie „każdy z każdym”( 1.1.10. )

<i>Lp</i>	<i>Grupa G</i>	<i>1</i>	<i>2</i>	<i>3</i>	<i>Bramki</i>	<i>Pkt</i>	<i>Miejsce</i>
1	MOSW Choszczno I	X	5:0	3:2	8:2	6	I
2	LUKS Kwisa Leśna I	0:5	X	1:5	1:10	2	III
3	Set Kaniów I	2:3	5:1	X	7:4	4	II

cd. Finałowe Serie „drabinka” ( 1.1.10. )



## Seniorki: Eliminacje

<i>Lp</i>	<i>Grupa D</i>	<i>1</i>	<i>2</i>	<i>3</i>	<i>4</i>	<i>Bramki</i>	<i>Pkt</i>	<i>Miejsce</i>
1	Set Kaniów I	X	2:2	6:2	6:1	14:5	8	II
2	MOSW Choszczno I	2:2	X	14:0	4:0	20:2	8	I
3	LUKS Kwisa Leśna	2:6	0:14	X	6:4	8:24	5	III
4	MOSW Choszczno II	1:6	0:4	4:6	X	5:16	3	IV

## Półfinały

<i>Mecz</i>	<i>Zespół 1</i>	<i>Zespół 2</i>	<i>Wynik</i>
22	MOSW Choszczno I	MOSW Choszczno II	8:2
29	Set Kaniów I	Kwisa Leśna	8:2

## Finały

<i>Mecz</i>	<i>Zespół 1</i>	<i>Zespół 2</i>	<i>Wynik</i>
35	MOSW Choszczno II	LUKS Kwisa Leśna	5:6
37	MOSW Choszczno I	Set Kaniów I	6:1